

Технические условия ТУ 1461-079-90910065-2014	ООО «ЛТК «Свободный сокол»	
Трубы чугунные свайные высокопрочные для гражданского, промышленного и специализированного строительства	Редакция №1	с. 1 из 21
ОКП 146100	Группа В61	

УТВЕРЖДАЮ

Директор по новым технологиям  
ООО «ЛТК «Свободный сокол»

А.В. Минченков

« 26 » 06 2014 г.

**Трубы чугунные свайные высокопрочные  
для гражданского, промышленного и специализированного  
строительства**

Технические условия  
ТУ 1461-079-90910065-2014

Держатель подлинника – ООО «ЛТК «Свободный сокол»

Дата введения с 01.07.2014г.

**РАЗРАБОТАНЫ**

Главный технолог

ООО «ЛТК «Свободный сокол»

А.М. Курдюков  
« 25 » 06 2014 г.

Директор по качеству

ООО «ЛТК «Свободный сокол»

В.И. Гринченко  
« 23 » 06 2014 г.

Технические условия ТУ 1461-079-90910065-2014	ООО «ЛТК «Свободный сокол»	
Трубы чугунные свайные высокопрочные для гражданского, промышленного и специализированного строительства	Редакция №1	с. 2 из 21
ОКП 146100	Группа В61	

## СОДЕРЖАНИЕ

1 Пояснительная записка .....	3
2 Область применения .....	4
3 Нормативные ссылки .....	5
4 Определения .....	6
5 Требования к сырью.....	7
6 Технические требования к продукции .....	7
7 Требования безопасности и охраны окружающей среды .....	8
8 Правила приёмки .....	9
9 Методы испытаний .....	10
10 Транспортирование и хранение .....	10
11 Монтаж .....	11
Приложение А .....	13
Приложение Б .....	18
Приложение В .....	20
Лист регистрации изменений .....	21

Технические условия ТУ 1461-079-90910065-2014	ООО «ЛТК «Свободный сокол»	
Трубы чугунные свайные высокопрочные для гражданского, промышленного и специализированного строительства	Редакция №1	с. 3 из 21
ОКП 146100	Группа В61	

## **1 Пояснительная записка**

Настоящие технические условия разработаны ООО «Липецкая трубная компания «Свободный сокол» и введены впервые в связи с освоением нового вида продукции - труба чугунная свайная высокопрочная.

Технические условия ТУ 1461-079-90910065-2014	ООО «ЛТК «Свободный сокол»	
Трубы чугунные свайные высокопрочные для гражданского, промышленного и специализированного строительства	Редакция №1	с. 4 из 21
ОКП 146100	Группа В61	

## 2 Область применения

Настоящие технические условия распространяются на трубы чугунные свайные (далее трубы свайные), изготовленные из высокопрочного чугуна с шаровидным графитом (ВЧШГ) методом центробежного литья, которые являются основным элементом фундаментов гражданского, промышленного и специализированного строительства.

Трубы свайные используются при строительстве и реконструкции зданий различного назначения, опор мостов, магистральных трубопроводов, высоковольтных линий электропередач, антенно-мачтовых сооружений, открытых распределительных устройств, линий связи, при прокладке каналов на сваях, при устройстве фундаментов под башни, усилении фундаментов, при укреплении склонов, откосов, береговой линии водоёмов, закреплении насыпных и просадочных грунтов, в качестве упоров безопасности (как компенсация подъёмной силы).

Трубы свайные могут эксплуатироваться в любых климатических условиях в грунтах всех типов, кроме скальных и валунных.

Труба свайная имеет конический раструб (соединительная часть с внутренним конусом) и гладкий конец (соединительная часть с наружным конусом), которая является составной частью свайной системы.

Изготовитель поставляет трубы свайные (рисунок А.1, таблица А.1, Приложение А) мерной длиной 5900 мм и 5500 мм. В комплекте с трубами поставляются следующие принадлежности в количестве необходимом заказчику:

- пробойник горный из ВЧШГ (рисунок А.2, таблица А.2, Приложение А);
- пробка торцевая из ВЧШГ (рисунок А.3, таблица А.3, Приложение А);
- башмак-заглушка из ВЧШГ (рисунок А.4, таблица А.4, Приложение А).
- башмак-пробойник из ВЧШГ (рисунок А.5, таблица А.5, Приложение А).

Настоящие технические условия содержат технические требования на материалы, размеры, допуски, механические свойства, методы испытания свайных труб с внешним диаметром (DE) 118 и 170 мм и принадлежностей.

При заказе на поставку труб свайных необходимо указывать внешний диаметр, толщину стенки и длину трубы.

Пример условного обозначения изделий.

Труба свайная из высокопрочного чугуна с шаровидным графитом, внешним диаметром 118 мм, с толщиной стенки 7,5 мм, мерной длиной 5900 мм или 5500 мм:

- труба свайная ВЧШГ - 118×7,5×5900 ТУ 1461-079-90910065-2014;
- труба свайная ВЧШГ - 118×7,5×5500 ТУ 1461-079-90910065-2014.

Пробойник горный из высокопрочного чугуна с шаровидным графитом для труб DE 118 мм:

- пробойник горный ВЧШГ-118 ТУ 1461-079-90910065-2014.

Технические условия ТУ 1461-079-90910065-2014	ООО «ЛТК «Свободный сокол»	
Трубы чугунные свайные высокопрочные для гражданского, промышленного и специализированного строительства	Редакция №1	с. 5 из 21
ОКП 146100	Группа В61	

Пробка торцевая из высокопрочного чугуна с шаровидным графитом для труб DE 118 мм:

- пробка торцевая ВЧШГ-118 ТУ 1461-079-90910065-2014.

Башмак-заглушка из высокопрочного чугуна с шаровидным графитом для труб DE 170 мм:

- башмак-заглушка ВЧШГ-170 ТУ 1461-079-90910065-2014.

Башмак-пробойник из высокопрочного чугуна с шаровидным графитом для труб DE 170 мм:

- башмак-пробойник ВЧШГ-170 ТУ 1461-079-90910065-2014.

### 3 Нормативные ссылки

ГОСТ 12.0.004-90 ССБТ Организация обучения безопасности труда. Общие положения.

ГОСТ 12.1.004-91 ССБТ Пожарная безопасность. Общие требования.

ГОСТ 12.1.005-88 ССБТ Общие санитарно-гигиенические требования к воздуху рабочей зоны.

ГОСТ 12.4.010-75 Средства индивидуальной защиты. Рукавицы специальные. Технические условия.

ГОСТ 12.4.011-89 Средства защиты работающих. Общие требования и классификация.

ГОСТ 805-95 Чугун передельный. Технические условия.

ГОСТ 1415-93 Ферросилиций. Технические условия.

ГОСТ 1497-84 Металлы. Методы испытаний на растяжение.

ГОСТ 2787-86 Металлы чёрные вторичные. Технические условия.

ГОСТ 4755-91 Ферромарганец. Технические требования и условия поставки.

ГОСТ 4832-95 Чугун литейный. Технические условия.

ГОСТ 7293-85 Чугун с шаровидным графитом для отливок.

ГОСТ 9012-59 Металлы. Методы испытаний. Измерение твердости по Бринеллю.

ГОСТ 10692-80 Трубы стальные, чугунные и соединительные части к ним. Маркировка, упаковка, транспортирование, хранение.

ГОСТ 14192-96 Маркировка грузов.

ГОСТ 27208-87 Отливки из чугуна. Методы механических испытаний.

СанПиН 2.1.7.1322-2003 Гигиенические требования к размещению и обезвреживанию отходов производства и потребления.

СанПиН 2.1.5.980-2000 Гигиенические требования к охране поверхностных вод.

СанПиН 2.1.6.1032-2001 Гигиенические требования к обеспечению качества атмосферного воздуха населённых мест.

Технические условия ТУ 1461-079-90910065-2014	ООО «ЛТК «Свободный сокол»	
Трубы чугунные свайные высокопрочные для гражданского, промышленного и специализированного строительства	Редакция №1	с. 6 из 21
ОКП 146100	Группа В61	

СанПиН 2.2.2.1327-2003 Гигиенические требования к организации технологических процессов, производственному оборудованию и рабочему инструменту.

ГН 2.2.5.1313-2003 Предельно допустимые концентрации (ПДК) вредных веществ в воздухе рабочей зоны.

ГН 2.2.5.2308-2007 Ориентировочно безопасные уровни воздействия (ОБУВ) вредных веществ в воздухе рабочей зоны.

ГН 2.6.1338-2003 Предельно допустимые концентрации (ПДК) загрязняющих веществ в атмосферном воздухе населённых мест.

СН 2.2.4/2.1.8.562-96 Шум на рабочих местах, в помещениях жилых, общественных зданий и на территории жилой застройки.

СП 2.2.2.1327-2003 Гигиенические требования к организации технологических процессов, производственному оборудованию и рабочему инструменту.

Правила противопожарного режима в Российской Федерации.

ПБ-11-493-2002 Общие правила безопасности для металлургических и коксохимических предприятий и производств.

ПБ-11-551-2003 Правила безопасности в литейном производстве.

#### 4 Определения

В настоящих технических условиях используются следующие определения:

4.1 **Высокопрочный чугун с шаровидным графитом (ВЧШГ):** Тип чугуна, в котором графит присутствует преимущественно в шаровидной форме.

4.2 **Труба:** Отливка с равномерным каналом, с прямой осью, имеющая гладкий и раструбный концы.

4.3 **Раструб:** охватывающий конец трубы.

4.4 **Гладкий конец:** Конец трубы, помещаемый в раструб.

4.5 **Труба свайная:** Труба, изготовленная центробежным способом из высокопрочного чугуна, имеющая конический раструб (соединительная часть с внутренним конусом), и гладкий конец (соединительная часть с наружным конусом), которая является составной частью свайной системы.

4.6 **Свайная система:** Система, состоящая из одной трубы свайной любой длины, имеющая головную часть и различную оснастку, в свою очередь, состоящую из пробки торцевой, свайного башмака, плиты-распределителя давления или арматуры, работающей на растяжение.

4.7 **Головная часть:** раструбная часть трубы свайной, воспринимающая энергию удара рабочего инструмента гидромолота.

4.8 **Рабочий инструмент (боёк гидромолота):** стальной цилиндрический стержень, передающий энергию удара от гидромолота непосредственно на головную часть трубы свайной.



Технические условия ТУ 1461-079-90910065-2014	ООО «ЛТК «Свободный сокол»	
Трубы чугунные свайные высокопрочные для гражданского, промышленного и специализированного строительства	Редакция №1	с. 8 из 21
ОКП 146100	Группа В61	

6.10 Предельные отклонения по толщине стенки (S) трубы свайной и по наружному диаметру цилиндрической части (DE) не должны превышать величин, указанных на рисунке А.1 и таблице А.1, Приложение А.

6.11 Внешние и внутренние покрытия на трубы свайные и принадлежности не наносятся.

6.12 Трубы свайные маркируются краской. На внешней поверхности трубы наносятся следующие обозначения:

- внешний диаметр, мм;
- толщина стенки, мм;
- длина, м.

6.12.1 На принадлежностях выполняется литая маркировка:

- товарный знак предприятия-изготовителя;
- диаметр, мм;
- обозначение, что материалом является высокопрочный чугун с шаровидной формой графита (GGG).

6.13 Упаковка труб свайных по ГОСТ 10692. Принадлежности упаковываются в специальные контейнеры, по согласованию с заказчиком допускается другой вид упаковки. Транспортная маркировка по ГОСТ 14192.

6.14 На каждую отгружаемую потребителю партию труб свайных Поставщик выдает документ о качестве, в котором указаны: наименование предприятия-изготовителя, внешний диаметр труб, толщина стенки, их количество и общая длина в метрах, теоретическая масса, предел прочности при растяжении, относительное удлинение и твердость металла труб.

6.15 Технические характеристики труб свайных указаны в Приложении Б.

## **7 Требования безопасности и охраны окружающей среды**

7.1 Трубы свайные и принадлежности изготовлены из взрывобезопасных, нетоксичных и радиационнобезопасных материалов. Специальных мер безопасности в течение всего срока службы не требуется.

7.2 При производстве труб свайных и принадлежностей должны соблюдаться требования безопасности и производственной санитарии согласно: СанПиН 2.2.2.1327, СанПиН 2.1.7.1322, СанПиН 2.1.5.980, ГН 2.6.1338, СанПиН 2.1.6.1032, СП 2.2.2.1327, ПБ-11-493 и ПБ-11-551.

7.3 Производственные и складские помещения должны быть оборудованы первичными средствами пожаротушения в соответствии с ГОСТ 12.1.004 и Правилами противопожарного режима в РФ.

7.4 При производстве труб свайных и принадлежностей выделяются вещества, предельно-допустимая концентрация (ПДК) которых в воздухе рабочей зоны и атмосферном воздухе соответствует требованиям ГН 2.2.5.1313, ГН 2.2.5.2308 приведённым в таблице 1.



Технические условия ТУ 1461-079-90910065-2014	ООО «ЛТК «Свободный сокол»	
Трубы чугунные свайные высокопрочные для гражданского, промышленного и специализированного строительства	Редакция №1	с. 9 из 21
ОКП 146100	Группа В61	

Таблица 1

Наименование вещества	ПДК (мг/м <sup>3</sup> ) в воздухе рабочей зоны	Гигиенический норматив ПДК (мг/м <sup>3</sup> ) в атмосферном воздухе
Пыль	2,0-8,0 в зависимости от участка производства	0,5
Углерода оксид СО	20	5,0
Бензол	15/5,0	0,3
Диоксид азота	2,0	0,20
Фенол	0,1	0,01
Формальдегид	0,05	0,035
Акролеин	0,2	0,03

7.5 Производственные помещения должны быть оборудованы общей и местной приточно-вытяжной вентиляцией согласно ГОСТ 12.1.005.

7.6 Предельно допустимый уровень шума на рабочем месте не должен превышать 80 дБА согласно требованиям СН 2.2.4/2.1.8.562.

7.7 Лица, связанные с производством труб свайных и принадлежностей, должны быть обеспечены средствами индивидуальной защиты по ГОСТ 12.4.010 и ГОСТ 12.4.011.

7.8 Все работающие на производстве труб свайных и принадлежностей должны проходить специальное обучение в объеме выполняемой работы и в соответствии с требованиями ГОСТ 12.0.004-90, предварительный и периодический медосмотр в соответствии с приказом Минздрава и соцразвития №302н от 12.04.2011 г. Не допускается труд подростков до 18 лет.

7.9 При испытании, хранении, транспортировке и эксплуатации трубы свайные и принадлежности являются экологически безопасной продукцией.

7.10 Отходы от производства труб свайных и принадлежностей используются в технологическом процессе без накопления.

## 8 Правила приёмки

8.1 Трубы свайные и принадлежности предъявляются к приемке партиями. Количество проверяемых в партии отливок устанавливается предприятием-изготовителем.

8.2 Трубы свайные и принадлежности подвергаются следующим видам контроля:

- визуальный контроль;

Технические условия ТУ 1461-079-90910065-2014	ООО «ЛТК «Свободный сокол»	
Трубы чугунные свайные высокопрочные для гражданского, промышленного и специализированного строительства	Редакция №1	с. 10 из 21
ОКП 146100	Группа В61	

- измерительный контроль;
- контроль твердости;
- контроль механических свойств.

8.3 Проверка твердости и механических свойств металла проводится на образцах, изготовленных из любой трубы (принадлежности) в проверяемой партии.

8.4 При получении неудовлетворительных результатов испытаний хотя бы по одному из показателей, производятся повторные испытания по этому показателю удвоенного количества образцов, взятых от той же партии. Результаты повторных испытаний распространяются на всю партию.

## **9 Методы испытаний**

9.1 Для проведения механических испытаний и определения твердости металла труб свайных от гладкого конца отобранной трубы отрезают кольцо, из которого изготавливают три образца. Изготовление и испытание образцов проводятся согласно ГОСТ 1497 и ГОСТ 27208.

9.1.1 Для определения механических свойств металла принадлежностей применяют отдельно отлитые заготовки согласно ГОСТ 7293 или образцы, изготовленные из изделий. Изготовление и испытание образцов проводятся согласно ГОСТ 1497 и ГОСТ 27208.

9.2 Испытание на твердость металла труб свайных проводится по ГОСТ 9012.

9.2.1 Испытание на твердость металла принадлежностей проводится по ГОСТ 27208, ГОСТ 9012.

9.3 Осмотр труб свайных и принадлежностей производится визуально, без применения увеличительных приборов.

9.4 Геометрические размеры труб свайных и принадлежностей контролируются стандартными мерительными инструментами или инструментом, изготовленным по чертежам предприятия-изготовителя.

9.5 Проверка прямолинейности труб свайных проводится визуально. В случае сомнения, отклонение может быть измерено линейкой и щупами или другими способами по методике предприятия-изготовителя.

## **10 Транспортирование и хранение**

10.1 Транспортирование и хранение труб свайных и принадлежностей производится в соответствии с требованиями ГОСТ 10692.

10.2 Трубы свайные транспортируются в пакетах. Количество труб в пакетах, конструкция пакетов регламентируется документацией предприятия-

Технические условия ТУ 1461-079-90910065-2014	ООО «ЛТК «Свободный сокол»	
Трубы чугунные свайные высокопрочные для гражданского, промышленного и специализированного строительства	Редакция №1	с. 11 из 21
ОКП 146100	Группа В61	

изготовителя. По согласованию с потребителем трубы свайные допускается транспортировать без пакетов.

10.3 Транспортные средства должны быть подходящими для перевозки, погрузки и разгрузки труб свайных. Для уменьшения риска аварий во время транспортировки должны соблюдаться следующие правила:

- не допускать прямого контакта труб с дном транспортного средства (располагайте трубы горизонтально, на двух параллельных деревянных брусках);
- при транспортировке использовать боковые поддержки (упоры), в целях стабилизации груза;
- закреплять груз при помощи текстильных ремней и натягивающих устройств;
- в процессе транспортировки проверять, чтобы груз находился в закреплённом состоянии;
- при перевозке труб автотранспортом длина свисающих концов не должна превышать 25 % от длины трубы;

При соблюдении вышеизложенных правил, трубы свайные допускается перевозить любыми транспортными средствами (автомобильный, железнодорожный, водный транспорт).

10.4 Хранение труб свайных на складах и строительных площадках производится в транспортных пакетах или без пакетов в специально оборудованных штабелях.

10.4.1 Пакеты труб свайных могут быть сложены в штабель, на брусках размером 80×80×2600 мм, по 3 или 4 пакета в каждом ряду. Каждый последующий ярус пакетов отделяется от предыдущего брусками, толщина которых немного больше чем численное значение разницы диаметров раструба и цилиндра трубы ( $s > D - DE$ ). Общая высота штабеля не должна превышать 2,5 м. Периодически необходимо проверять состояние пакетов, а также общую стабильность штабеля.

10.4.2 Штабелирование непакетированных труб свайных должно производиться на ровных прочных основаниях. Ряды труб в штабеле должны быть уложены на деревянные прокладки. При этом необходимо предусматривать боковые опоры, предотвращающие самопроизвольное раскатывание труб.

## **11 Монтаж**

### **11.1 Забивание.**

Для забивания труб свайных в грунт используется экскаватор, на который вместо ковша устанавливается гидравлический молот с адаптером под раструб трубы свайной.

Перед забивкой первой свайной трубы на гладкий конец устанавливается пробка торцевая для мягких грунтов или пробойник горный для твёрдых по-

Технические условия ТУ 1461-079-90910065-2014	ООО «ЛТК «Свободный сокол»	
Трубы чугунные свайные высокопрочные для гражданского, промышленного и специализированного строительства	Редакция №1	с. 12 из 21
ОКП 146100	Группа В61	

род, затем выполняется процесс забивания. Следующая труба свайная устанавливается в раструб забитой трубы. В процессе забивания создается жесткое неподвижное соединение. Труба свайная забивается на глубину, определяемую сопротивлением проникновения в грунт.

Выступающая часть отрезается, как правило, отрезной машинкой. Верхняя часть трубы, по необходимости, оборудуется либо плитой – распределителем давления, либо соединительной арматурой. На оставшуюся часть трубы свайной, со стороны гладкого конца, устанавливается новый башмак. Эта конструкция является первой трубой следующей свайной системы. По этой причине в процессе забивания труб свайных не остается отходов. Забитые трубы свайные заполняются бетонным раствором для увеличения их несущей способности.

#### 11.2 Запрессовка.

Для защиты труб свайных от почвенной коррозии используется метод установки труб свайных с запрессованным бетоном затрубным пространством. Для процесса запрессовки свайной системы бетоном обязателен монтаж свайного башмака на гладкой части первой трубы, который по размеру больше, чем поперечное сечение трубы. В процессе забивания трубы свайной, в неё специальной насадкой закачивается бетонный раствор, который через зазор между торцом гладкой части трубы и башмаком запрессовывается в кольцевое пространство между трубой и грунтом. В результате процесса образуется внешняя бетонная рубашка, а труба оказывается замурованной. Запрессовка бетона и забивание трубы свайной происходит одновременно и завершается при достижении запланированной глубины. Для запрессовки применяется текучий бетон с зернистостью до 4 мм. Нагнетание бетона в трубу осуществляется бетонным насосом.

11.3 Общая информация по оборудованию для монтажа труб свайных указана в Приложении В.

Технические условия ТУ 1461-079-90910065-2014	ООО «ЛТК «Свободный сокол»	
Трубы чугунные свайные высокопрочные для гражданского, промышленного и специализированного строительства	Редакция №1	с. 13 из 21
ОКП 146100	Группа В61	

**Приложение А**  
(обязательное)

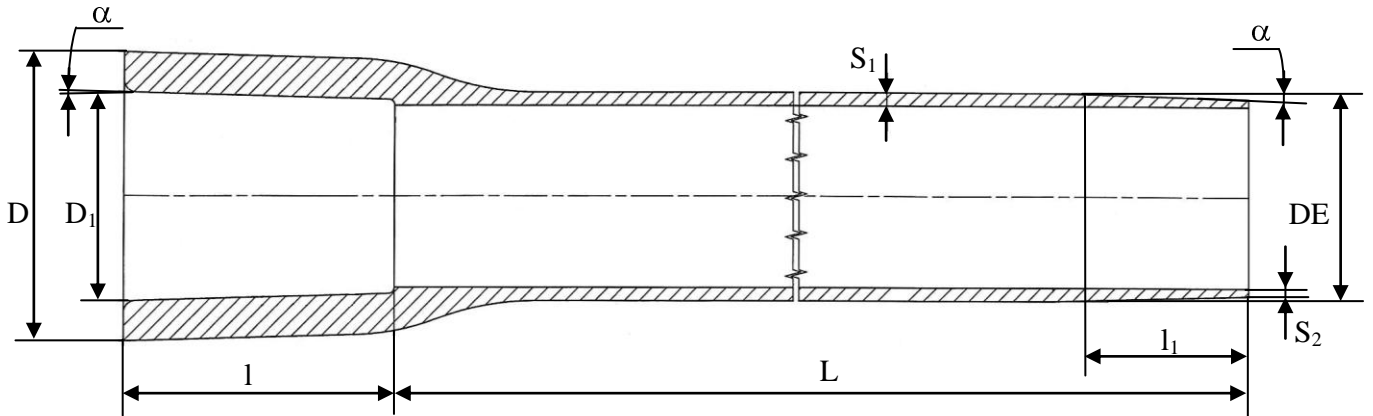


Рисунок А.1 – Труба свайная

Таблица А.1 Основные размеры и масса

Размеры, мм								Расчётная масса (кг) трубы длиной L, мм	
DE	D	D <sub>1</sub>	l	l <sub>1</sub>	α°	S <sub>1</sub>	S <sub>2</sub>	5500	5900
118 <sup>+2,5</sup> <sub>-1,5</sub>	164 <sup>+2</sup> <sub>-1</sub>	118,5 <sup>+0,5</sup> <sub>-0,5</sub>	155 <sup>+1</sup> <sub>-1</sub>	110 <sub>-20</sub>	1,64	7,5 <sub>-0,8</sub>	4,4 <sub>-0,8</sub>	114,8	122,2
						9,0 <sub>-0,8</sub>	4,4 <sub>-0,8</sub>	133,6	142,4
						10,6 <sub>-0,8</sub>	4,4 <sub>-0,8</sub>	153,0	163,3
170 <sup>+2,5</sup> <sub>-1,5</sub>	222 <sup>+2</sup> <sub>-1</sub>	171,5 <sup>+0,5</sup> <sub>-0,5</sub>	215 <sup>+1</sup> <sub>-1</sub>	150 <sub>-20</sub>	1,60	9,0 <sub>-1,3</sub>	4,9 <sub>-1,3</sub>	206,0	219,0
						10,6 <sub>-1,3</sub>	4,9 <sub>-1,3</sub>	235,7	250,9

Технические условия ТУ 1461-079-90910065-2014	ООО «ЛТК «Свободный сокол»	
Трубы чугунные свайные высокопрочные для гражданского, промышленного и специализированного строительства	Редакция №1	с. 14 из 21
ОКП 146100	Группа В61	

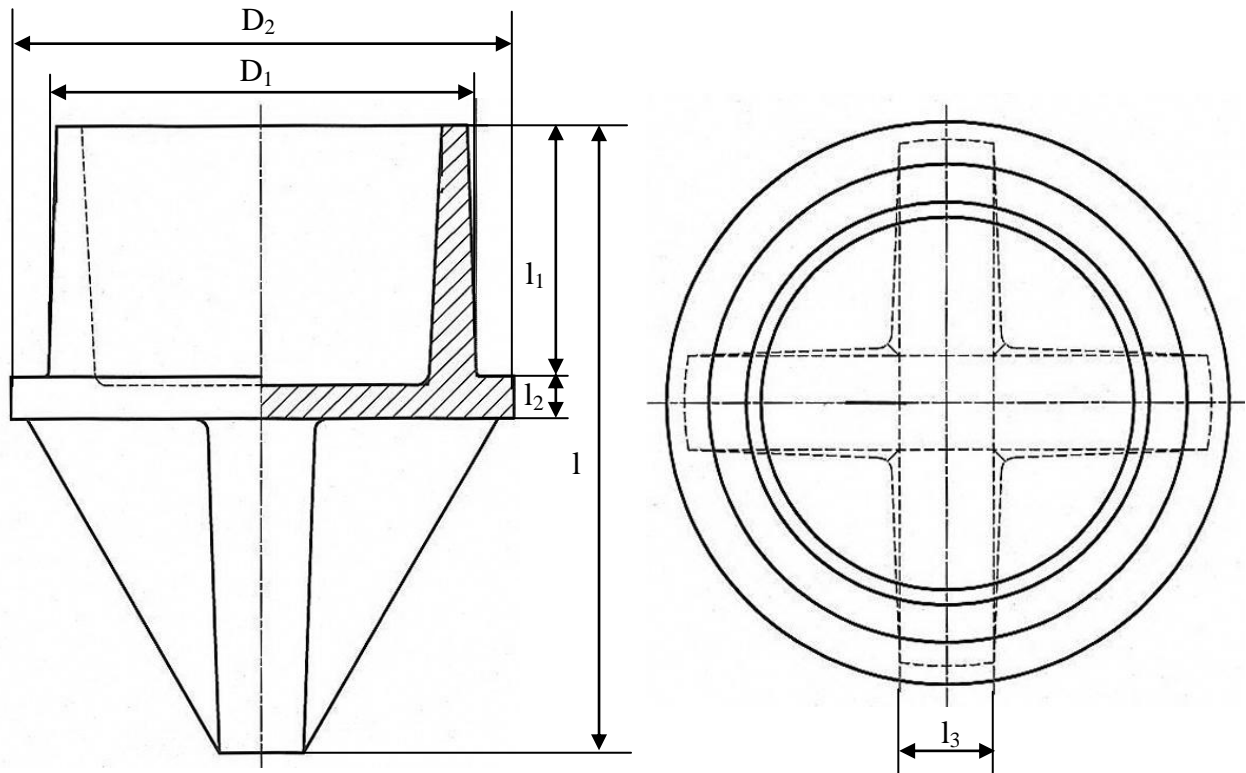


Рисунок А.2 – Пробойник горный

Таблица А.2 Основные размеры

Размеры, мм						
DE	D <sub>1</sub>	D <sub>2</sub>	l	l <sub>1</sub>	l <sub>2</sub>	l <sub>3</sub>
118	102	120	150	60	10	20
170	154	175	170	60	10	20

Технические условия ТУ 1461-079-90910065-2014	ООО «ЛТК «Свободный сокол»	
Трубы чугунные свайные высокопрочные для гражданского, промышленного и специализированного строительства	Редакция №1	с. 15 из 21
ОКП 146100	Группа В61	

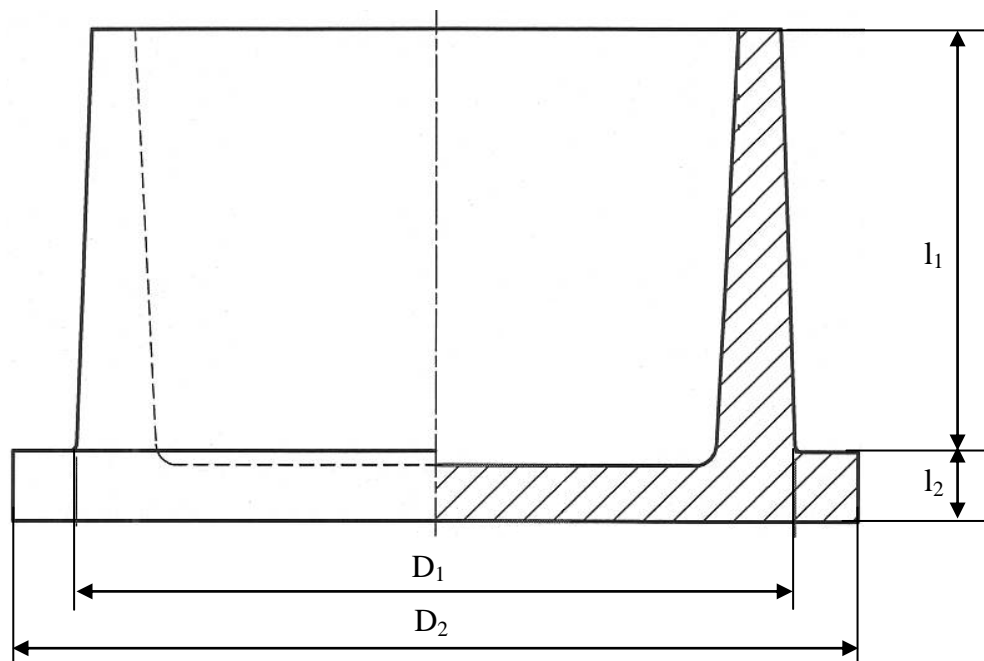


Рисунок А.3 – Пробка торцевая

Таблица А.3 Основные размеры

Размеры, мм				
DE	D <sub>1</sub>	D <sub>2</sub>	l <sub>1</sub>	l <sub>2</sub>
118	102	120	60	10
170	154	175	60	10

Технические условия ТУ 1461-079-90910065-2014	ООО «ЛТК «Свободный сокол»	
Трубы чугунные свайные высокопрочные для гражданского, промышленного и специализированного строительства	Редакция №1	с. 16 из 21
ОКП 146100	Группа В61	

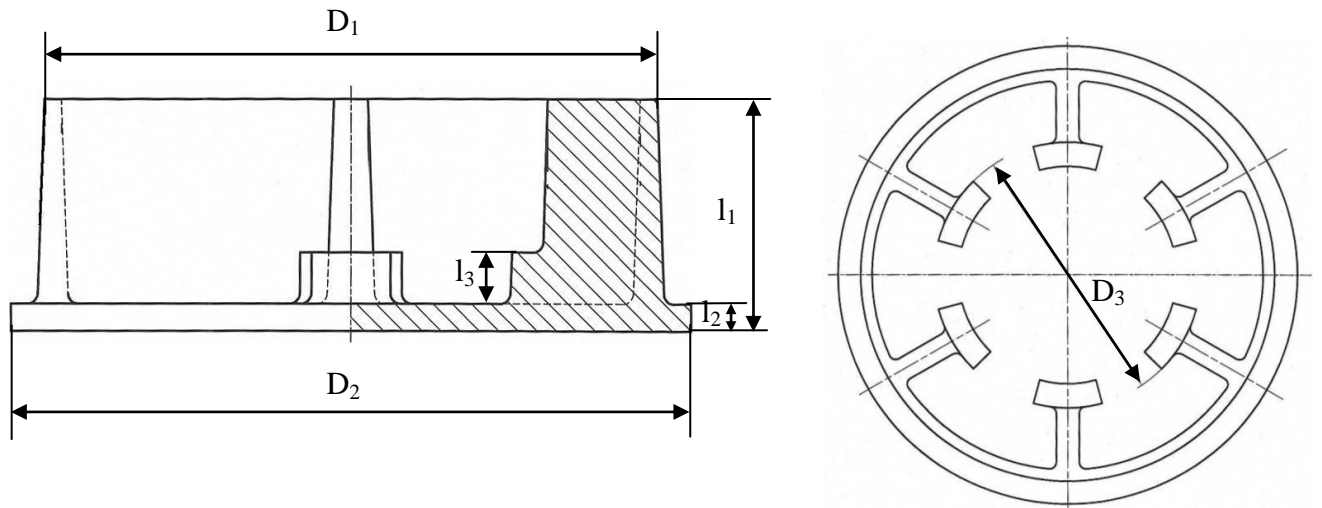


Рисунок А.4 – Башмак - заглушка

Таблица А.4 Основные размеры

Размеры, мм						
DE	D <sub>1</sub>	D <sub>2</sub>	D <sub>3</sub>	l <sub>1</sub>	l <sub>2</sub>	l <sub>3</sub>
118	180	220	116	98	8	45
170	230	270	166,5	103	8	45



Технические условия ТУ 1461-079-90910065-2014	ООО «ЛТК «Свободный сокол»	
Трубы чугунные свайные высокопрочные для гражданского, промышленного и специализированного строительства	Редакция №1	с. 17 из 21
ОКП 146100	Группа В61	

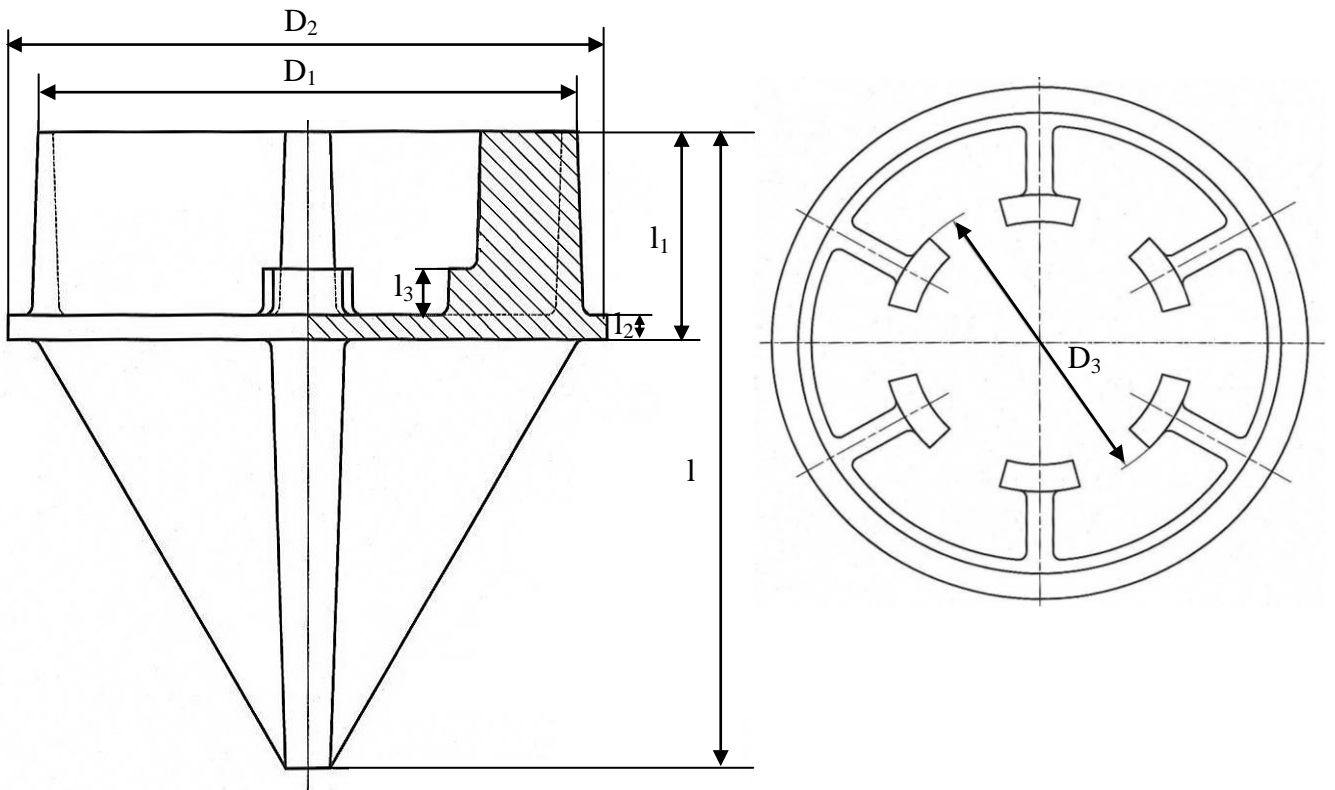


Рисунок А.5 – Башмак - пробойник

Таблица А.5 Основные размеры

Размеры, мм							
DE	D <sub>1</sub>	D <sub>2</sub>	D <sub>3</sub>	l	l <sub>1</sub>	l <sub>2</sub>	l <sub>3</sub>
118	180	200	116	238	98	8	45
170	230	250	166,5	263	103	8	45

Технические условия ТУ 1461-079-90910065-2014	ООО «ЛТК «Свободный сокол»	
Трубы чугунные свайные высокопрочные для гражданского, промышленного и специализированного строительства	Редакция №1	с. 18 из 21
ОКП 146100	Группа В61	

## Приложение Б (справочное)

Таблица Б.1 Технические характеристики труб свайных

Внешний диаметр, мм	Толщина стенки, мм	Длина, мм	Вес трубы, кг	Поперечное сечение, мм <sup>2</sup>	Предел прочности, Н/мм <sup>2</sup>	Предел текучести, Н/мм <sup>2</sup>	Предельная нагрузка, кН	Нагрузка, кН	Момент сопротивления, см <sup>3</sup>	Момент инерции, см <sup>4</sup>
118	7,5	5900	122,0	2604	420	300	1093	781	68	399
118	9,0	5900	142,4	3082	420	300	1294	925	78	461
118	10,6	5900	163,3	3576	420	300	1502	1073	88	521
170	9,0	5900	206,0	4552	420	300	1912	1366	174	1480
170	10,6	5900	235,7	5308	420	300	2229	1592	199	1693

Таблица Б.2 Допустимая нагрузка на трубы свайные, залитые бетоном под давлением, в грунте с очень низкой агрессивностью

Внешний диаметр/толщина стенки, мм	Площадь трубы свайной, мм <sup>2</sup>	Допустимая нагрузка, кН	Площадь бетонного столба, мм <sup>2</sup>	Марка бетона, кН			Суммарная допустимая нагрузка на трубы свайные с бетоном, кН		
				В20/25	В25/30	В30/37	В20/25	В25/30	В30/37
118×7,5	2604	526	8332	82	103	123	608	629	649
118×9,0	3082	623	7854	78	97	116	700	720	739
118×10,6	3577	723	7359	73	91	109	795	813	832
170×9,0	4553	920	18145	179	224	269	1099	1144	1189
170×10,6	5309	1072	17389	172	215	258	1244	1287	1330

Таблица Б.3 Допустимая нагрузка на трубы свайные, залитые бетоном под давлением, в грунте со средней агрессивностью

Внешний диаметр/толщина стенки, мм	Площадь трубы свайной, мм <sup>2</sup>	Допустимая нагрузка, кН	Площадь бетонного столба, мм <sup>2</sup>	Марка бетона, кН			Суммарная допустимая нагрузка на трубы свайные с бетоном, кН		
				В20/25	В25/30	В30/37	В20/25	В25/30	В30/37
118×7,5	2328	470	8332	82	103	123	553	573	594
118×9,0	2806	567	7854	78	97	116	644	664	683
118×10,6	3300	667	7359	73	91	109	739	758	776
170×9,0	4156	839	18145	179	224	263	1018	1063	1108
170×10,6	4910	992	17389	172	215	258	1164	1207	1250

Технические условия ТУ 1461-079-90910065-2014	ООО «ЛТК «Свободный сокол»	
Трубы чугунные свайные высокопрочные для гражданского, промышленного и специализированного строительства	Редакция №1	с. 19 из 21
ОКП 146100	Группа В61	

Таблица Б.4 Допустимая нагрузка на трубы свайные, залитые бетоном под давлением, в грунте с высокой агрессивностью

Внешний диаметр/толщина стенки, мм	Площадь трубы свайной, мм <sup>2</sup>	Допустимая нагрузка, кН	Площадь бетонного столба, мм <sup>2</sup>	Марка бетона, кН			Суммарная допустимая нагрузка на трубы свайные с бетоном, кН		
				В20/25	В25/30	В30/37	В20/25	В25/30	В30/37
118×7,5	1875	379	8332	82	103	123	461	482	502
118×9,0	2353	475	7854	78	97	116	553	572	592
118×10,6	2848	575	7359	73	91	109	648	666	684
170×9,0	3497	706	18145	179	224	263	886	931	975
170×10,6	4253	859	17389	172	215	258	1031	1074	1117

Технические условия ТУ 1461-079-90910065-2014	ООО «ЛТК «Свободный сокол»	
Трубы чугунные свайные высокопрочные для гражданского, промышленного и специализированного строительства	Редакция №1	с. 20 из 21
ОКП 146100	Группа В61	

## Приложение В (информационное)

Основными критериями при выборе гидромолота являются его ударные характеристики: частота удара, энергия удара. Большинство компаний (Atlas Copco, Tramac, Furukawa, Doosan, Komatsu), специализирующихся на изготовлении навесного гидравлического оборудования для строительной техники, предлагают гидравлические молоты, наиболее подходящие для забивания труб свайных DE 118 и 170 мм. Их технические характеристики указаны в таблице В.1. Выбранный молот должен соответствовать своему классу машины-носителя по весу.

Таблица В.1 Технические характеристики гидравлических молотов

Наименование характеристики	Един. измерения	DE 118 мм	DE 170 мм
Класс машины-носителя (экскаватор)	т	18 - 34	22 - 50
Рабочий вес молота	кг	1200 - 1700	1600 - 2200
Диаметр рабочего инструмента	мм	от 120	от 150
Рабочая длина раб. инструмента	мм	600 - 800	600 - 800
Рабочее давление	бар	160 - 180	160 - 180
Частота ударов	уд/мин	300 - 700	280 - 800
Энергия удара	Дж	2000 - 5000	5000 - 7500

